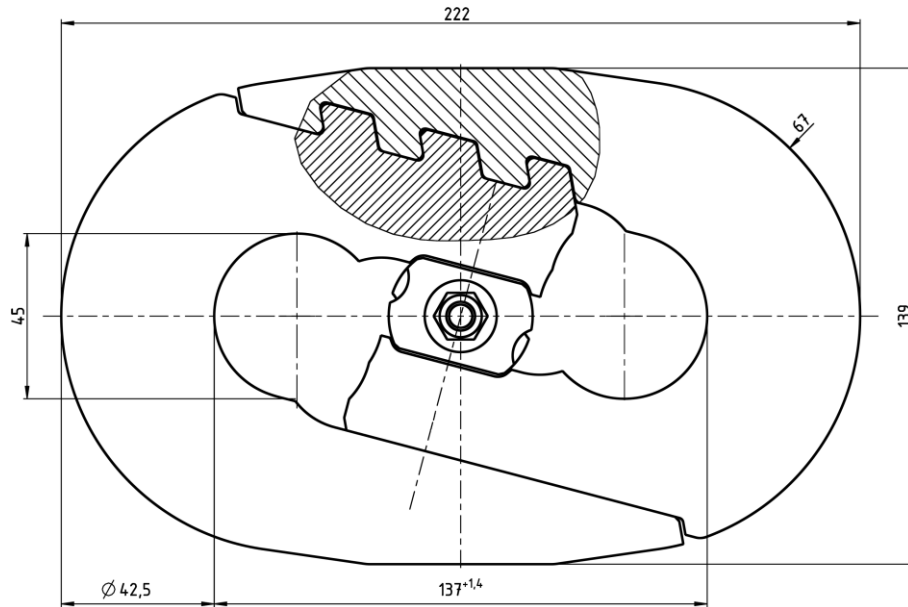


1 PRODUKTBESCHREIBUNG

Die patentierten Kettenschlösser sind ausschließlich zum Verbinden von Rundstahl- und Flachketten in Förder- oder Hobelanlagen im Bergbau bestimmt und entsprechen maßlich der DIN 22258-1.

Die Kettenschlösser können sowohl vertikal als auch horizontal über die Kettenräder laufen.

1.1 Technische Daten (Nenngröße 42 x 137)



Nenngröße	Typ #	Artikel-Nr.	Betriebskraft	Bruchkraft	Masse
			WF _{max} [kN]	BF _{min} ¹⁾ [kN]	
42 x 137	Plowmaster S	F26274	1 380	1 920	7,0
42 x 137	Plowmaster SB	F26275	1 380	1 970	7,0

¹⁾ im Zustand naturschwarz (NSW) #

Verwendungstemperaturbereich: +10 °C bis +100 °C

1.2 Konstruktionsaufbau

Das Kettenschloss besteht aus zwei geschmiedeten, symmetrischen Schlosshälften, die über einen zentralen Verschluss gegen unbeabsichtigtes Öffnen gesichert werden.



Trennfugen



Schlosshälften

Kettenschloss montiert

Der Verschluss besteht aus zwei unterschiedlichen Verschlusshälften und der Sicherungsmutter.

Die eine Verschlusshälfte ist mit zwei Zylinderstiften und einer Schraube vormontiert, die andere Verschlusshälfte ist einteilig.



Die paarigen Schlosshälften sind aufeinander abgestimmt gefertigt und dürfen nur zusammen verwendet werden.

Zur Identifizierung eines Paares sind die Schlosshälften mit Schlagzahlen markiert (z.B. wie im Bild mit Nr. 17).



2 ERSTINBETRIEBNAHME

Stellen Sie bei der Erstinbetriebnahme sicher, dass

- die Bauteile der Bestellung entsprechen, sowie vollständig und unbeschädigt sind,
- Prüfzeugnis und Betriebsanleitung vorliegen,
- Kennzeichnungen und Dokumentationen übereinstimmen,
- die ordentliche Aufbewahrung der Dokumentationen sichergestellt ist.

3 SICHERHEITSHINWEISE

Diese Betriebsanleitung ist vor dem Einbau und Betrieb von THIELE-Kettenschlössern zu beachten.

Bei sämtlichen Arbeiten mit dem Kettenschloss ist die persönliche Schutzausrüstung zu tragen.

Die lokalen Sicherheitsvorschriften sind zu beachten.

4 MONTAGE

1. Kontrollieren Sie das Kettenschloss auf gleiche Kennzeichnung der Schloshälften.
2. Lösen und entfernen Sie die Mutter und treiben Sie die beiden Verschlusshälften aus.
3. Öffnen Sie das Kettenschloss durch Verschieben der Schloshälften nach außen.

Treiben Sie dazu wechselseitig einen spitzen Flachmeissel in eine der Trennfugen.

4. Setzen Sie den Förderer/die Hobelanlage still und sichern Sie die Anlage gegen unabsichtlichen Anlauf.
5. Legen Sie je eine Schloshälfte in die Kettenenden der zu verbindenden Kettenstränge.



6. Fügen Sie nun die beiden Schloshälften so ineinander, dass die Verzahnungen ineinandergreifen und die Trennfuge geschlossen wird.

Achten Sie insbesondere bei Arbeiten an mehreren Kettensträngen auf die gleiche Kennzeichnung (Nummerierung) der Schloshälften.



7. Schlagen Sie mit leichten Hammerschlägen das Verschlussstück mit Schraube und Zylinderstiften bis zur Schlossmitte ein. Achten Sie auf die Schraube.

8. Positionieren Sie nun das zweite Verschlussstück auf der gegenüberliegenden Seite fluchtend zu den beiden Zylinderstiften und schlagen Sie dieses mit leichten Hammerschlägen ein.

Achten Sie darauf, dass sich beide Verschlusshälften in der Schlossmitte berühren.



9. Schrauben Sie jetzt die Mutter auf und ziehen Sie diese mit einem Drehmoment von 32 Nm an. Verwenden Sie dazu einen Drehmomentschlüssel mit einer Nuss SW 13.
10. Räumen Sie Werkzeuge und andere störende Materialien aus dem Förderer/der Hobelanlage, bevor die Anlage wieder in Betrieb gesetzt wird.



Wichtiger Hinweis:

Schraube und zugehörige Sechskantmutter mit Metallklemmteil (ISO 7042) sind nur zum einmaligen Gebrauch bestimmt!

5 DEMONTAGE

1. Setzen Sie den Förderer/die Hobelanlage still und sichern Sie die Anlage gegen unabsichtlichen Anlauf.
2. Entlasten Sie die Kette/n.
3. Lösen Sie die Sicherungsmutter und entfernen Sie diese.
4. Schlagen Sie nun die Verschlusssteile mit einem Dorn oder einem Kreuzmeißel jeweils nach außen aus. Zum Ansetzen des Dornes ist jeweils ein kleiner Absatz in den Verschlussteilen in Schlossmitte eingearbeitet.
5. Treiben Sie die Schloshälften auseinander, indem Sie einen spitzen Flachmeißel wechselseitig in die Trennfuge treiben.
6. Sie können nun die Schloshälften aus den Kettengliedern entnehmen.

6 LAGERUNG

Lagern Sie Schlösser trocken bei Temperaturen zwischen 0 °C und +40 °C.

7 ABLEGEREIFE

Bei starken Beschädigungen ist das Kettenschloss auszutauschen.

Bei einer Vergrößerung der Teilung um mehr als 3 % ist das Kettenschloss zu wechseln.

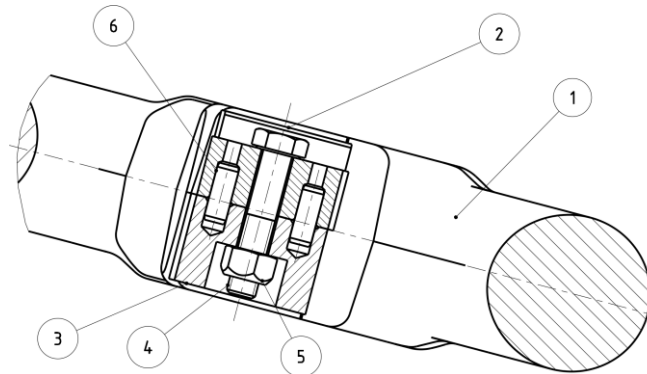
8 UMWELT UND ENTSORGUNG

Entsorgen Sie Verpackungen umweltgerecht gemäß den lokalen Vorschriften.

Führen Sie ablegereife Bauteile und Zubehörteile aus Stahl der Verschrottung gemäß den lokalen Vorschriften zu.

9 ERSATZTEILE

Verwenden Sie nur Original THIELE-Ersatzteile.



Pos.	Benennung	Artikel-Nummer
1	Kettenschloss Typ S komplett (Nenngröße 42x137)	F26274
1	Kettenschloss Typ SB komplett (Nenngröße 42x137)	F26275
2, 3	Verschluss komplett (beinhaltet Positionen 2 bis 6)	F262740
4	Schraube ISO 4014 M8 x 40 10.9	Z10699
5	Sechskantmutter mit Klemmteil ISO 7042 M8 10	Z01393
6	Zylinderstift ISO 2338 D6 M6 x 16	Z10189